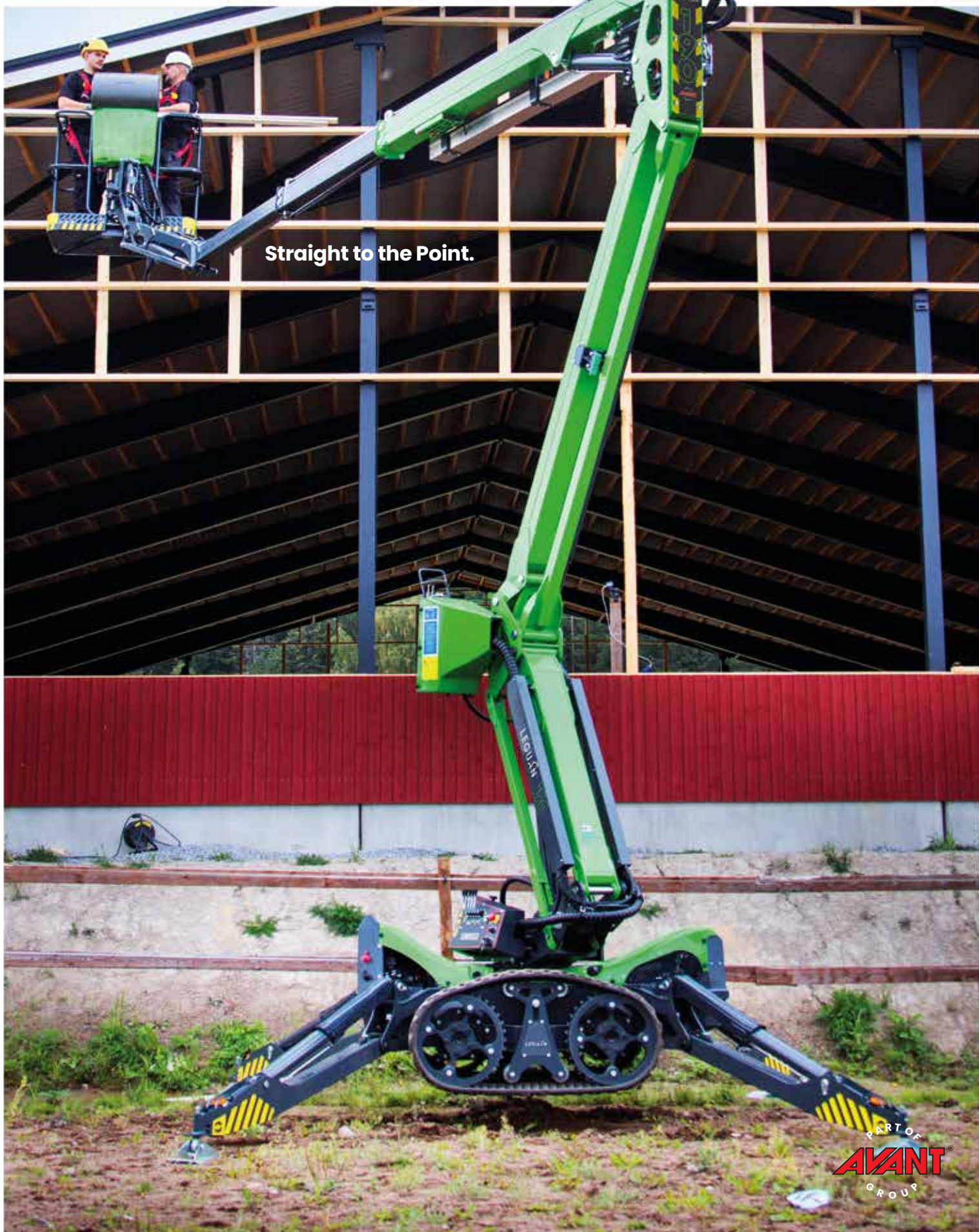


# LEGUÁN®

Všestranne použiteľné a spoľahlivé  
samohybné pracovné plošiny

**Straight to the Point.**

PART OF  
**AVANT**  
GROUP



# Leguan Lifts.

**LEGUAN LIFTS** sa špecializuje na vývoj, konštrukciu a výrobu spoľahlivých a technologicky veľmi vyspelých terénnych pracovných plošín. Leguan má v tejto oblasti dlhoročnú tradíciu. Prvá terénna pracovná plošina s opornými nohami, dostupnosťou pripomínajúca pavúka, bola predstavená už v roku 1994. Plošiny Leguan Lifts sú dnes súčasťou rýchlo rastúcej fínskej skupiny Avant Tecno Group.

Každá pracovná plošina Leguan je navrhnutá s takou robustnou konštrukciou ramien a s takými mimoriadnymi vlastnosťami, aby mohla pracovať v akokoľvek náročnom teréne. Aj vďaka týmto schopnostiam sú plošiny Leguan všestranným pomocníkom v rôznych oblastiach a sú vhodné najmä prácu s ťažkým prístupom. Plošiny Leguan sú vyrábané tak, aby vydržali všetky klimatické podmienky od austrálskeho tepla až po mrazivé studené zimy severných štátov. V posledných rokoch spoločnosť Leguan Lifts kompletne reštrukturalizovala svoje produkty a predstavila viacero doteraz nevídaných vlastností u pracovných plošín, pri zachovaní najpokročilejšieho a súčasne užívateľsky najpriaznivejšieho spôsobu ovládania pracovných plošín súčasnosti.

**LEGUAN LIFTS** udržuje úzke vzťahy so svojimi najväčšími odberateľmi a s dovozcami v jednotlivých krajinách, s cieľom zabezpečiť čo možno najvyšší štandard starostlivosti o zákazníka a zabezpečenie spätnej väzby vo vzťahu k zlepšovaniu kvality a k ďalšiemu vývoju nových produktov. Ako člen IPAF, Leguan Lifts podporuje bezpečnosť a efektivitu použitia pracovných plošín po celom svete.



## Všestranné.

Pracovné terénne plošiny Leguan Lift sú známe svojimi výnimočnými schopnosťami v teréne a jednou z najlepších svahových dostupností na trhu. Robustný pásový alebo kolesový podvozok s jednou z najlepších svetlých výšok a takisto vysokou pojazdovou rýchlosťou zaisťuje rýchly presun aj ťažkým terénom – snehom alebo bahnom. Úsporný spaľovací motor a tichý elektrický pohon robia Leguan skvelou voľbou na prácu v exteriéri a takisto aj v interiéri. Kompaktná veľkosť zjednodušuje prepravu plošiny.

## Intuitívne a jednoduché na použitie.

Pokročilý hydraulický systém umožňuje plynulý a zároveň súbežný pohyb všetkých častí ramena, vďaka čomu je jednoduché manévrovať s Leguanom v úzkych priestoroch a udržať vzdialenosť od stien. Nové plošiny Leguan sú vybavené jednoducho ovládateľnými funkciami ako napríklad automatické vyrovnanie ktoré umožňuje bezproblémové nastavenie nôh len pomocou stlačenia jedného gombíka, dokonca aj v náročných terénoch.

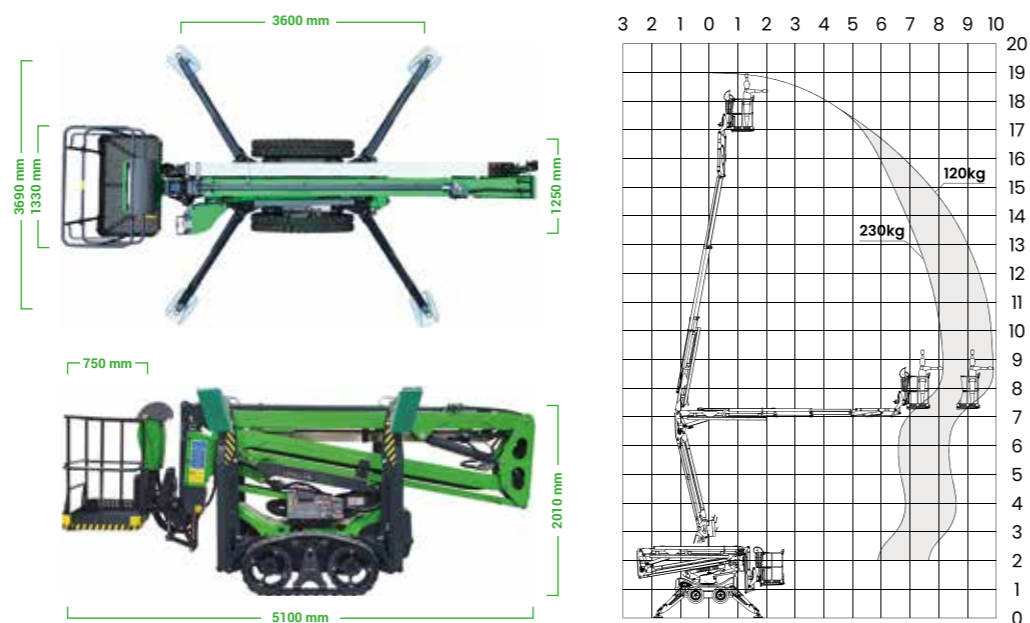
## Ďalšia generácia moderných funkcií.

Pokročilé bezpečnostné funkcie a systém monitorovania záťaže v koši sú kontrolované modernou riadiacou jednotkou, ktorá zabezpečuje najvyšší štandard bezpečnosti, v kombinácii s bezkonkurenčným dosahom vo všetkých situáciách. Plošiny Leguan sú špička na trhu jednak svojou konštrukciou a jednak svojim dizajnom. Obsahujú nespočetné množstvo technologických inovácií a funkcií šetriacich energiu. Toto všetko výrazne zvyšuje úžitkovú hodnotu plošín Leguan u zákazníka.

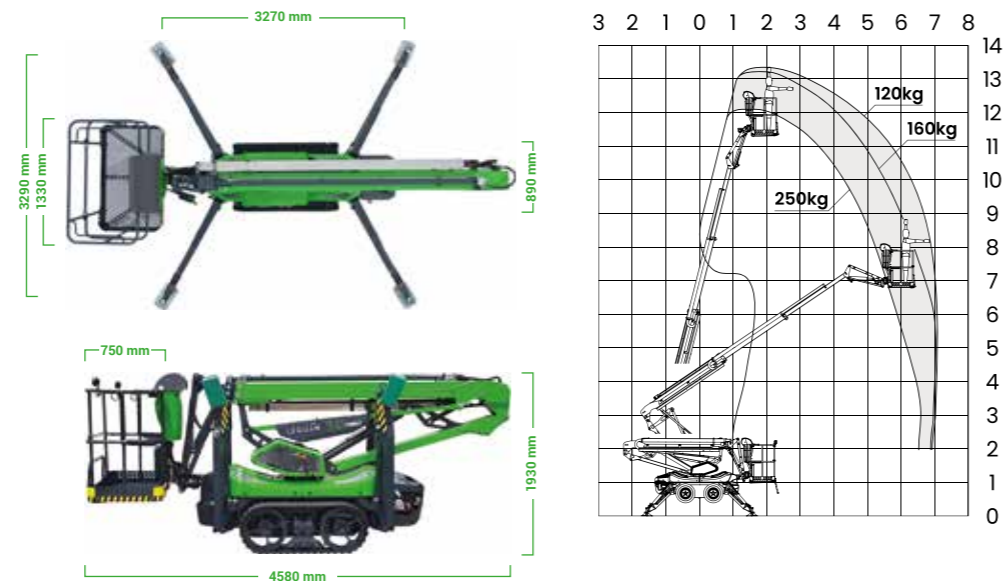
# Pracovná terénna plošina.

**PRODUKTOVÁ** rada Leguan sa skladá z pracovných terénnych plošín určených na prácu tak v exteriéroch, ako aj v interiéroch. Váš Leguan je možné vybaviť širokou ponukou voliteľného príslušenstva. Jedna z jeho najväčších výhod je vlastná kompaktná veľkosť a hmotnosť, čo spolu umožňuje prepravovať plošiny Leguan na prívesnom vozíku a ťahať ich za vozidlom do 3,5t !

## 190



## 135 NEO



# Voliteľná výbava.

**PRACOVNÉ** plošiny Leguan sú vždy dobre vybavené už v základe, vrátane pokročilej výbavy zaisťujúcej najvyššiu efektivitu pri práci. Samozrejme je možné plošiny Leguan vybaviť aj doplnkovou, voliteľnou výbavou, aby bolo možné zabezpečiť požiadavky na akúkoľvek prácu vo výškach.

Jedny z najpopulárnejších voliteľných výbav je LED podsvietenie ovládacieho panelu, čo umožňuje výbornú viditeľnosť a ovládanie aj v prítomnosti, a výstražné majáky na oporných nohách kvôli vyššej bezpečnosti. Žiadajte si viac informácií o základnej a voliteľnej výbave plošín Leguan u svojho lokálneho predajcu.



Leguan 190.



# 190

**19.0 m**  
max. výška práce

**9.8 m**  
max. horizontálny dosah

**230 kg**  
max. kapacita zdvíhu

## Robustná a stabilná pracovná plošina použiteľná v každom teréne.

**LEGUAN 190** je pracovná plošina navrhnutá pre profesionálne použitie. Pri konštrukcii pracovnej plošiny Leguan, bola špeciálna pozornosť venovaná vysokej odolnosti, sile zdvíhu, priechodnosti v teréne a pohybovému rozsahu jednotlivých ramien. Samozrejme pri zachovaní jednoduchosti ovládania. Leguan 190 je tá správna voľba pre starostlivosť o stromy, pre maliarske a stavebné práce, pre údržbu budov, komínov a areálov.

Vysoká svetlá výška a dobre chránený pásový/kolesový podvozok umožňuje rýchly a plynulý presun aj v náročných terénoch. Všetky Leguany sú navrhnuté najmä s ohľadom na bezpečnosť jazdy v prípadoch keď obsluha stojí v pracovnom koši. Tým sa zvýši efektívnosť práce pri presunoch na pracovisku. Mnoho pokročilejších funkcií ako napríklad automatické zrovnávanie pomocou oporných nôh je v základnej výbave stroja, no obsluha má stále možnosť ovládať viaceré funkcie ako aj napr. vyššiu transportnú rýchlosť.

# 190



Leguan 190.

### Štandardná výbava.

- Motor 14 k Kubota diesel + elektromotor 230 V/2,2 kW
- el. zásuvky v pracovnom koši 230 V and 12 V
- Automatické ovládanie otáčok motora
- Automatické vyrovnávanie plošiny, pomocou oporných nôh
- Systém monitorovania dosahu (monitorovanie záťažovej krivky)
- Elektrické otáčanie pracovného koša
- JIB-boom – rameno s pracovným rozsahom 120°
- Možnosť núdzového spustenia plošiny - elektricky aj ručne
- Ovládanie plošiny "zo zeme" prostredníctvom ovládacieho panelu
- Integrovaná nabíjačka 12 V

### Voliteľná výbava.

- Zvýšená pojazďová rýchlosť (max. 5.2 km/h)
- Diaľkové ovládanie pojazdu a oporných nôh
- LED pracovné svetlá a osvetlenie ovládacieho panelu pracovného koša
- Úložný priestor v pracovnom koši, napr. na náradie
- Výstražné majáky na oporných nohách
- Hadica na tlak vzduchu a prívod vody do pracovného koša
- Výstražný klaksón
- Predohrev motora
- Oporné nohy s väčšou opornou plochou pätičiek
- Pásky/pneumatiky, ktoré nezanechávajú šmuhy
- Úzky pracovný kôš pre jednu osobu
- Špeciálny prepravný/prívesný vozík Leguan

### Technická špecifikácia.

Max. kapacita zdvíhu	230 kg (2 osoby)
Max. výška práce	19.00 m
Max. výška koša	17.00 m
Max. horizontálny dosah	8.1 m (230 kg) – 9.8 m (120 kg)
Prepravné rozmery, D x Š x V	5.1 x 1.33 x 2.01 m
Rozmery pracovného koša	1.33 x 0.75 m
Otáčanie koša	90° (±45°)
Otáčanie ramena okolo osi	360°
Svahová dostupnosť	40% (22°)
Rozmery bez pracovného koša, D x Š	4.44 x 1.25 m
Rozmery oporných nôh	3.60 x 3.69 m
Max. sklon pre oporné nohy	21% (12°)
Hmotnosť pásy/kolesá	2,660 kg
Motor	Kubota 14 hp diesel spolu s 230 V / 2.2 kW elektrický
Pojazdný systém – hydrostatický	kolesá/pásky
Max. pojazďová rýchlosť	2.6 km/h (5.2 km/h voliteľné)



# 135 NEO

**13.4 m**  
max. výška práce

**7.1 m**  
max. horizontálny dosah

**250 kg**  
max. kapacita zdvíhu

## Všestranne využiteľná pracovná plošina, jednoduchá na používanie, ovládaná joystickom.

**135 NEO** predstavuje novú generáciu pracovných plošín kombinujúc jednoduché používanie a obsluhu, veľkú kapacitu zdvíhu a technologické vlastnosti na celkové zvýšenie efektivity práce. Moderné ovládanie joystickom umožňuje dosahovať súčasne pohyb viacerých ramien len jednou rukou. Príprava plošiny na pracovisku alebo ukončenie práce je veľmi jednoduché vďaka funkcii automatického nastavenia a tzv. chytrej funkcii „späť domov“, ktorá automaticky vráti ramená späť do prepravnej polohy.

Priechod pracovnej plošiny Leguan 135 NEO cez úzke vchody je jednoducho možný vďaka plynulému ovládaniu jazdy a malej prepravnej šírke plošiny. Nová inovatívna konštrukcia ramien pomáha obsluhu udržať rovnomernú vzdialenosť od stien a bezkonkurenčné užívateľské prostredie uľahčuje ovládanie funkcií plošiny viac ako nikdy predtým. Plošina Leguan 135 NEO je skvelá voľba pre požičovne, pre prácu na stavbách, pre inštalačné práce a pre mnoho iného pracovného využitia v exteriéroch aj v interiéroch.

**135 NEO**



### Štandardná výbava.

- Motor 13 k Honda benzín + elektromotor 230 V/2,2 kW
- el. zásuvky v pracovnom koši 230 V and 12 V
- Automatické ovládanie otáčok motora
- Automatické vyrovnávanie plošiny, pomocou oporných nôh
- Automatická funkcia ŠTART/STOP pre elektromotor
- Funkcia Domov/ Späť, návrat do pracovnej polohy
- Systém monitorovania dosahu (monitorovanie záťažovej krivky)
- Elektrické otáčanie pracovného koša
- Možnosť núdzového spustenia plošiny - elektricky aj ručne
- Ovládanie plošiny "zo zeme" prostredníctvom ovládacieho panelu
- Integrovaná nabíjačka 12 V

### Voliteľná výbava.

- Diaľkové ovládanie pojazdu a oporných nôh
- LED pracovné svetlá a osvetlenie ovládacieho panelu pracovného koša
- Úložný priestor v pracovnom koši, napr. na náradie
- Výstražné majáky na oporných nohách
- Hadica na tlak vzduchu a prívod vody do pracovného koša
- Výstražný klaksón
- Predohrev motora
- Oporné nohy s väčšou opornou plochou pätiiek
- Pásky/pneumatiky, ktoré nezanechávajú šmuhy
- Úzky pracovný kôš pre jednu osobu
- Špeciálny prepravný/prívesný vozík Leguan

### Technická špecifikácia.

Max. kapacita zdvíhu	250 kg (2 osoby)
Max. výška práce	13.40 m
Max. výška koša	11.40 m
Max. horizontálny dosah	7.1 m (120 kg) – 6.6 m (250 kg)
Prepravné rozmery, D x Š x V	4.58 x 1.33 x 1.93 m
Rozmery pracovného koša	1.33 x 0.75 m
Otáčanie koša	80° (±40°)
Otáčanie ramena okolo osi	360°
Svahová dostupnosť	40% (22°)
Rozmery bez pracovného koša, D x Š	3.91 x 0.89 m
Rozmery oporných nôh	3.27 x 3.29 m
Max. sklon pre oporné nohy	21° (12°)
Hmotnosť pásy/kolesá	1,650 kg
Motor	Honda 13 hp benzín spolu s 230 V / 2.2 kW elektrický
Pojazdný systém – hydrostatický	kolesá/pásky
Max. pojazdná rýchlosť	2.5 km/h

# Zákazníci Leguan.

**PORTFÓLIO** zákazníkov plošín Leguan je široké. Leguan je totiž vhodná voľba pre starostlivosť o stromy, pre požičovne, stavebníctvo a spoločnosti, ktoré vykonávajú inštalácie, opravy a údržby. Robustná konštrukcia ramien, najlepšie terénne schopnosti na trhu, a najefektívnejšie premiestňovanie robí z plošín Leguan všestranných a produktívnych pomocníkov pre rôzne práce. Sú jednoduché na používanie, obsahujú moderné ochranné funkcie a sieť profesionálnych predajcov zaisťuje tisíce bezproblémových hodín práce pre nadchádzajúce roky.

Firma podnikajúca v arboristike z Nemecka



”

**BOL** som ohromený tým, čo všetko Leguan zvládne. Môžem to len odporučiť všetkým čo robia údržbu stromov. Skúste to a zistíte, že Leguan má hodnotu zlata.”

Požičovňa strojov z Fínska



”

**V TÚTO** chvíľu je cez 75% plošín pre-najatých a to v ťažkých podmienkach. Zvyčajne plošiny môžu byť použité od jari do jesene, ale plošiny Leguan môžete používať celý rok.”

Požičovňa strojov z Nórska



”

**JE TO** tak jednoduchá plošina na používanie ako aj veľmi všestranná na akúkoľvek prácu. Bežná dvojdňová práca môže byť hotová za deň pokiaľ si človek zvolí plošinu Leguan.”

Firma podnikajúca v arboristike z UK



”

**KEĎ STE** tam hore a trochu fúka, ostatné plošiny sa zvyknú hýbať a húpať. Toto ale nie je problém plošiny Leguan. Cítite sa veľmi bezpečne v porovnaní s ostatnými plošinami.”

**GROLOS**

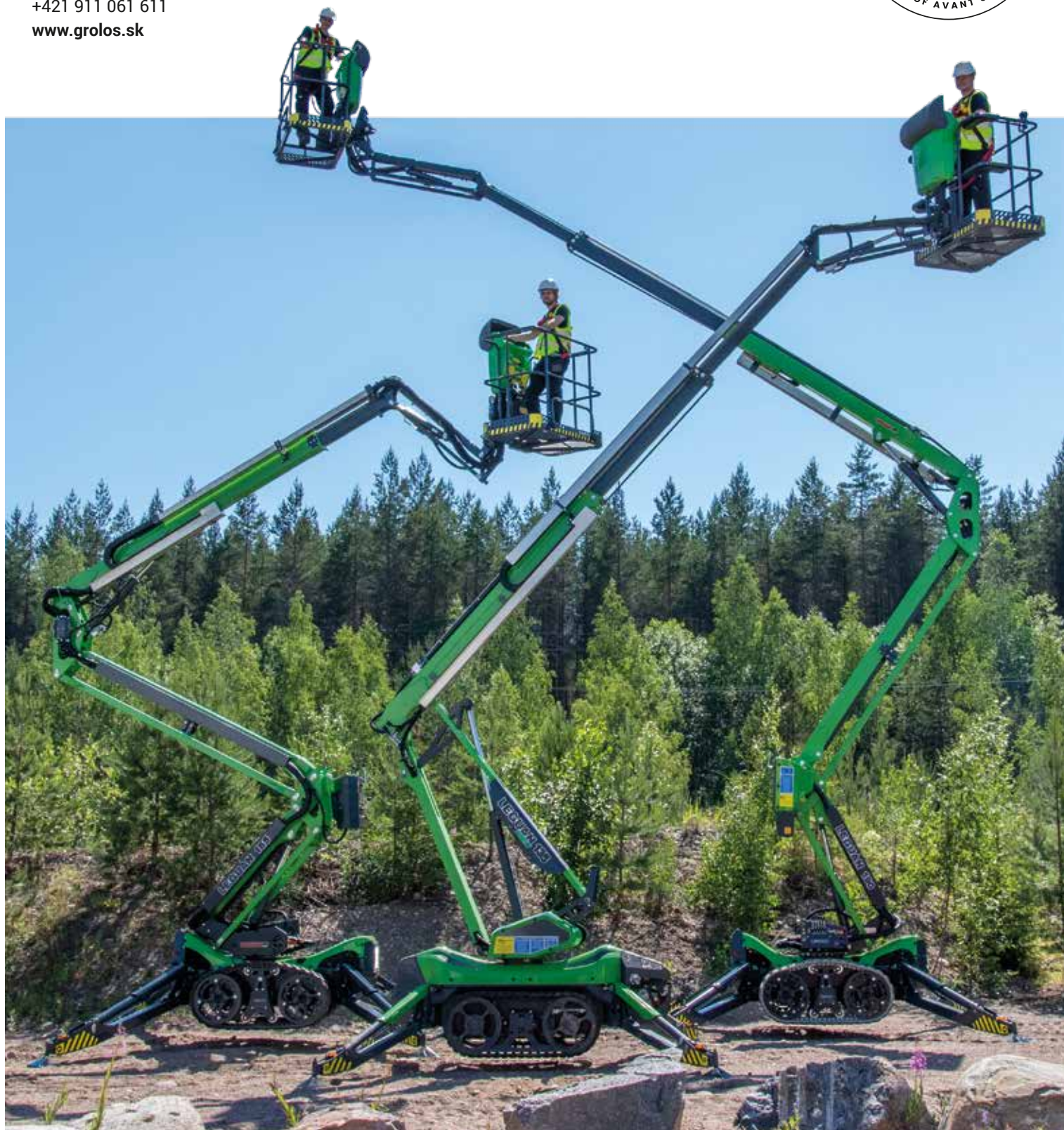
**Grolos, s.r.o.**

Rakovo 204

038 42 Rakovo

+421 911 061 611

[www.grolos.sk](http://www.grolos.sk)



**LEGUAN**

Vďaka neustálemu vývoju našich výrobkov si vyhradujeme právo zmeniť technickú špecifikáciu našich výrobkov bez predchádzajúceho oznámenia.

© 2022 Leguan Lifts Oy. Všetky práva vyhradené.

**Leguan Lifts Oy.**

Ylötie 10,  
33470 Ylöjärvi  
FINLAND

[www.leguanlifts.com](http://www.leguanlifts.com)